

M. M. S.

G I E R - e n M E N G M E S T V E R S P R E I D E R



S C H U I T E M A K E R

GIER- EN MENGESTVERSPREIDER

De Schuitemaker Mengmestverspreider is zeer geschikt voor de verwerking van alle soorten drijfmest, van gier tot zeer dikke mengmest, en voor het gebruik als kolkenzuiger.

De achterwand is draaibaar hetgeen het schoonmaken vergemakkelijkt. De machine is uitgerust met een automatisch reinigende vochtvanger en een roerinrichting in de tank.

Het onderstel is vrij ver naar achteren geplaatst; dit heeft als voordeel dat er druk op de trekker komt, zodat u langer kunt rijden. De pomp is van het roterende type en heeft een grote capaciteit. Kortom, de machine is eenvoudig gebouwd en heeft toch alle mogelijkheden.

TECHNISCHE GEGEVENS

<u>Type</u>	<u>2000 liter</u>	<u>2800 liter</u>	<u>3800 liter</u>
Capaciteit pomp liters p./min.	4000	4000	4000 of 6000
Type pomp	roterend	roterend	roterend
Bandenmaat	13x16 (8 ply)	17x20 (vliegtuigb)	17x20 of 20x20 (vliegtuigb.)
Omwenteling aftakas	ca. 500	ca. 500	ca. 500
Zuigslang (tot. lengte)	ca. 4 meter	ca. 4 meter	ca. 4 meter
Zuigslang (diameter)	6"	6"	6"
Benodigde trekkracht	20 pk.	30 pk.	40 pk.
Spoorbreedte	1360 mm	1500 mm	1650 mm
Diameter wielas	85 cm rond	85 cm rond	85 cm rond
Achterwand	geheel draaibaar	geheel draaibaar	geheel draaibaar
Afwerking	3 voorberekingen daarna aflak	3 voorberekingen daarna aflak	3 voorberekingen daarna aflak
Wanddikte	5 mm	5 mm	5 mm

TECHNISCHE GEGEVENS ZIJN VRIJBLIJVEND EN KUNNEN ZONDER VOORAFGAANDE KENNISGEVING WORDEN GEWIJZIGD.

VERSPREIDEN

Schakel de aftakas in en laat deze op \pm 450 toeren draaien.
Laat de druk nu oplopen tot $\frac{3}{4}$ atm., dan de afsluiter openen en wegrijden.
De dikte van de te verspreiden mest is te regelen door de schuif in de sproeier te verstellen (afb. 4), en door de snelheid van de trekker.

ROEREN IN DE KELDER.

Zet de regelhandel van de pomp op persen.
Sluit de zuigslang aan en bevestig de roerstang aan de zuigslang (afb. 6).
Laat de pomp nu draaien en beweeg met de roerstang de zuigbuis door de kelder.
U kunt ook de tank eerst volzuigen en daarna weer leegpersen in de kelder.



Afb. 2

SMERING POMP.

Controleer het oliepeil van de rotor dagelijks (peilstok links bovenop de pomp)
Bijvullen met olie SAE 20/30.

Tijdens het pompen de oliedruppelaar op het rotorhuis (rechts op pomp)
regelmatig controleren. Deze moet 20 tot 30 druppels per minuut laten vallen.
Dit is in te stellen met de regelschroef bovenop de druppelaar.

Controleer het oliepeil van de tandwielkast regelmatig. (kijkglas links
naast aftakas afb. 2). Zonodig bijvullen met olie SAE 90. Olie van de tandwiel-
kast een keer per jaar ververset.
(aftapplug onderaan, vulplug bovenop).

BELANGRIJKE WENKEN.

1. Zet tijdens het pompen de trekker altijd r e c h t voor de tank
2. Wanneer de zuigslang verstopt raakt door stro of iets dergelijks,
ontstop deze dan door de zuigslang omhoog te trekken.
Dit voorkomt warmdraaien van de pomp.
3. Controleer regelmatig de oliedruppelaar (20 tot 30 druppels per minuut).

A s s e n - W i e l e n

1. Na de eerste rit de wielmoeren nadraaien. (vooral bij tanks met
vliegtuigbanden de wielmoeren blijven
controleren.
2. Na 50 bedrijfsuren : speling wiellagers controleren
3. Elke 100 bedrijfsuren : remasdraaipunten smeren (vervalt bij nylon-
bussen) Remschoenen vetvrij houden.
4. Elke 500 bedrijfsuren : speling wiellagers als volgt nastellen:
stofkap afnemen - splitpen verwijderen -
kroonmoer licht aandraaien - daarna ongeveer
kwartslag terugdraaien - splitpen plaatsen en
borgen - stofkap bijvullen met vet en opnieuw
plaatsen.
5. Elke 1000 bedrijfsuren : wiellagers van nieuw kogellagervet voorzien,
(of minstens 1 x per zonodig remvoeringen vernieuwen.
jaar)

Deze onderhoudsaanwijzingen gelden uiteraard bij normaal gebruik.

Fig.	No.	Omschrijving	Description	Umschreibung
32	415.016	1 Slang	Hose	Schlauch
33	930.960	2 Vulblok	Wooden block	Holzblock
34	964.022	1 Onderframe 2000 L	Chassis 450 gallon	Fahrgestell 2000 L
	964.023	1 Onderframe 2800 L	Chassis 700 gallon	Fahrgestell 2800 L
	964.024	1 Onderframe 3800 L	Chassis 800 gallon	Fahrgestell 3800 L
35	∅ 964.025	1 Onderframe 2000 L	Chassis 450 gallon	Fahrgestell 2000 L
	∅ 964.026	1 Onderframe 2800 L	Chassis 700 gallon	Fahrgestell 2800 L
	∅ 964.027	1 Onderframe 3800 L	Chassis 800 gallon	Fahrgestell 3800 L
36	410.002	1 1/4" Manometer lb/m ²	1/4" Pressure gauge lb/m ²	1/4" Manometer lb/m ²
	410.003	1 1/2" Manometer lb/m ² en kp/cm ²	1/2" Pressure gauge lb/m ² and kp/cm ²	1/2" Manometer lb/m ² und kp/cm ²
37	++ 380.406	1 Verloopnippel 1/2x1/4"	Nipple 1/2x1/4"	Nippel 1/2x1/4"
38	316.901	10 Veerring	Lock washer	Federring
39	∅ 301.716	2 Bout	Bolt	Bolzen
40	∅ 301.718	2 Bout	Bolt	Bolzen
41	∅ 301.825	2 Tapbout	Bolt	Bolzen
	301.825	6 Tapbout	Bolt	Bolzen
42	301.728	4 Bout	Bolt	Bolzen
43	964.082	1 Deksel 2000 L.	Rear door 450 gl.	Rückwand 2000 L
	964.083	1 Deksel 2800 L	Rear door 700 gl.	Rückwand 2800 L
	964.084	1 Deksel 3800 L	Rear door 800 gl.	Rückwand 3800 L
44	900.016	1 Klinknagel	Pin	Niet
45	954.015	1 Verloopstuk 6 naar 5"	6" to 5" Reducer	Reduzierstück 6 nach 5"
46	411.002	1 Schuifafsluiter 5"	Main gate valve 5"	Absperrschieber 5"
	411.008	1 Schuifafsluiter 6"	Main gate valve 6"	Absperrschieber 6"
47	963.189	1 Buis met koppeling 5"	Female coupling 5"	Kupplung 5"
	963.635	1 " " 6"	Female coupling 6"	Kupplung 6"
48	450.114	1 Rubberring 5"	Rubberring 5"	Gummiring 5"
	450.115	1 Rubberring 6"	Rubberring 6"	Gummiring 6"
49	900.008	1 Gaffel	Fork	Gabel

++ alleen voor)
only for) 410.002
nur für)

∅ lage trekboom
"Hitch" coupling
"Hitsch" - Deichsel

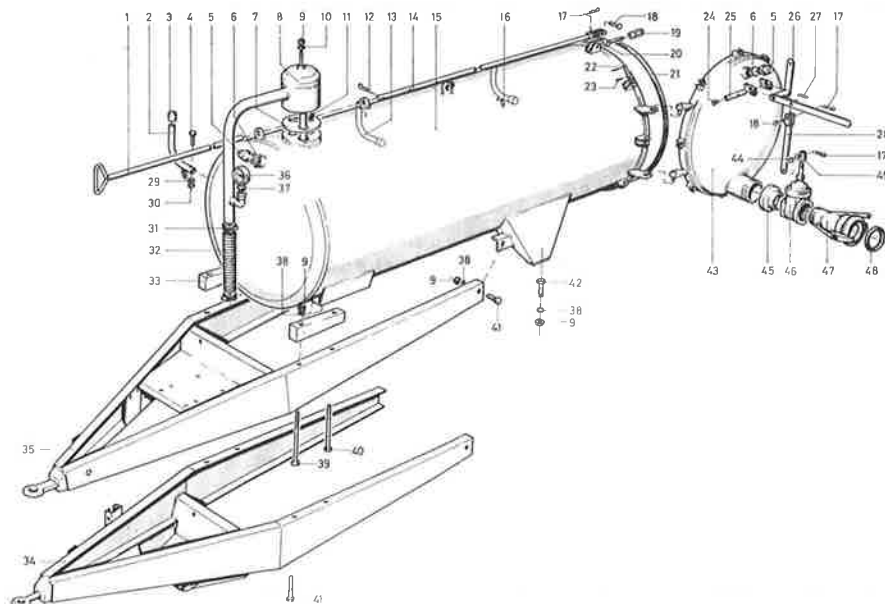


Fig.	No.	Omschrijving	Description	Umschreibung
33	963.150	1 Slangkoppeling 5"	Male coupling 5"	Kupplung 5"
	963.636	1 Slangkoppeling 6"	Male coupling 6"	Kupplung 6"
34	416.002	2 Slangklem 5"	Hose clip 5"	Schlauch Klemme 5"
	416.004	2 Slangklem 6"	Hose clip 6"	Schlauch Klemme 6"
35	415.001	1 Slang 5"	Hose 5"	Schlauch 5"
	415.005	1 Slang 6"	Hose 6"	Schlauch 6"
36	963.148	1 Zuigbuis 5"	Pit end 5"	Saugkopf 5"
	963.637	1 Zuigbuis 6"	Pit end 6"	Saugkopf 6"
38	963.153	1 Roerstang	Agitating handle	Ruhrstange
39	376.102	1 Plastic dop	Plastic cap	Plastic Hülse
40	375.106	1 Ferguson clip	Lynch pin	Ferguson Bügel

VERLENGSLANG - EXTENSION HOSE - VERLÄNGERUNGSSCHLAUCH				
33	963.150	1 Slangkoppeling 5"	Male coupling 5"	Kupplung 5"
	963.636	1 Slangkoppeling 6"	Male coupling 6"	Kupplung 6"
34	416.002	2 Slangklem 5"	Hose clip 5"	Klemme 5"
	416.004	2 Slangklem 6"	Hose clip 6"	Klemme 6"
35	415.001	1 Slang 5"	Hose 5"	Schlauch 5"
	415.005	1 Slang 6"	Hose 6"	Schlauch 6"
37	963.650	1 Slangkoppeling 5"	Coupling 5"	Kupplung 5"
	963.651	1 Slangkoppeling 6"	Coupling 6"	Kupplung 6"

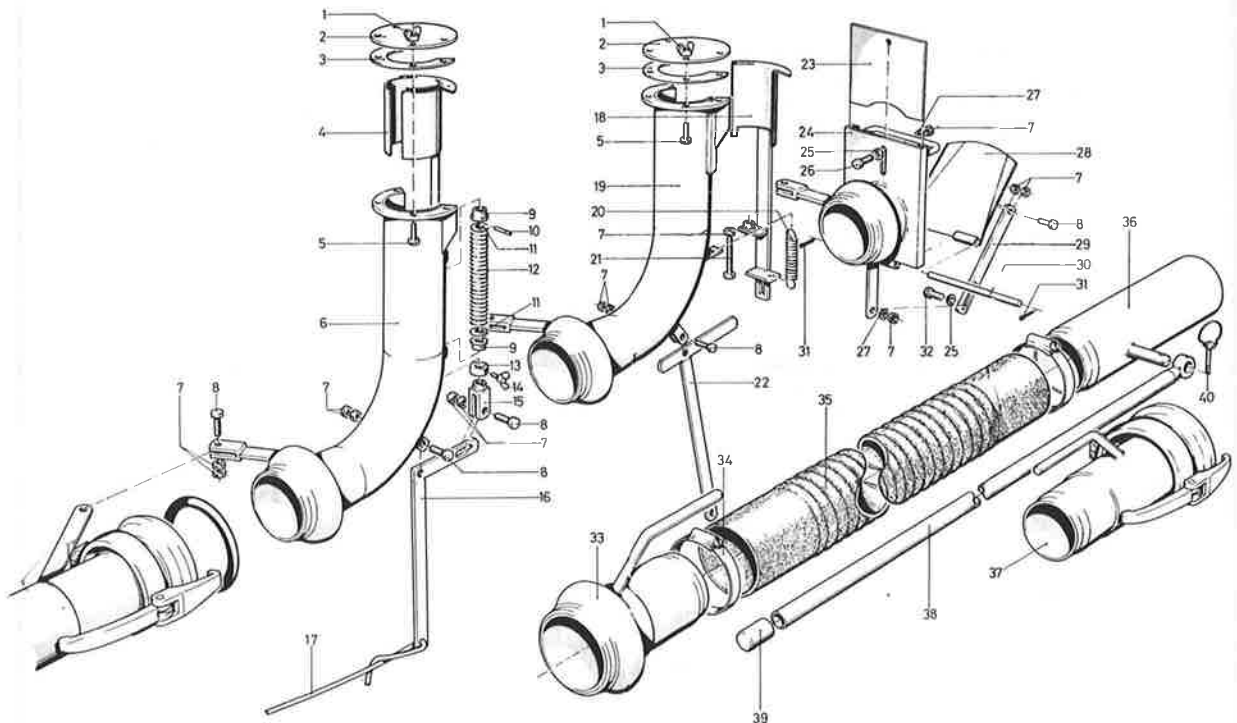
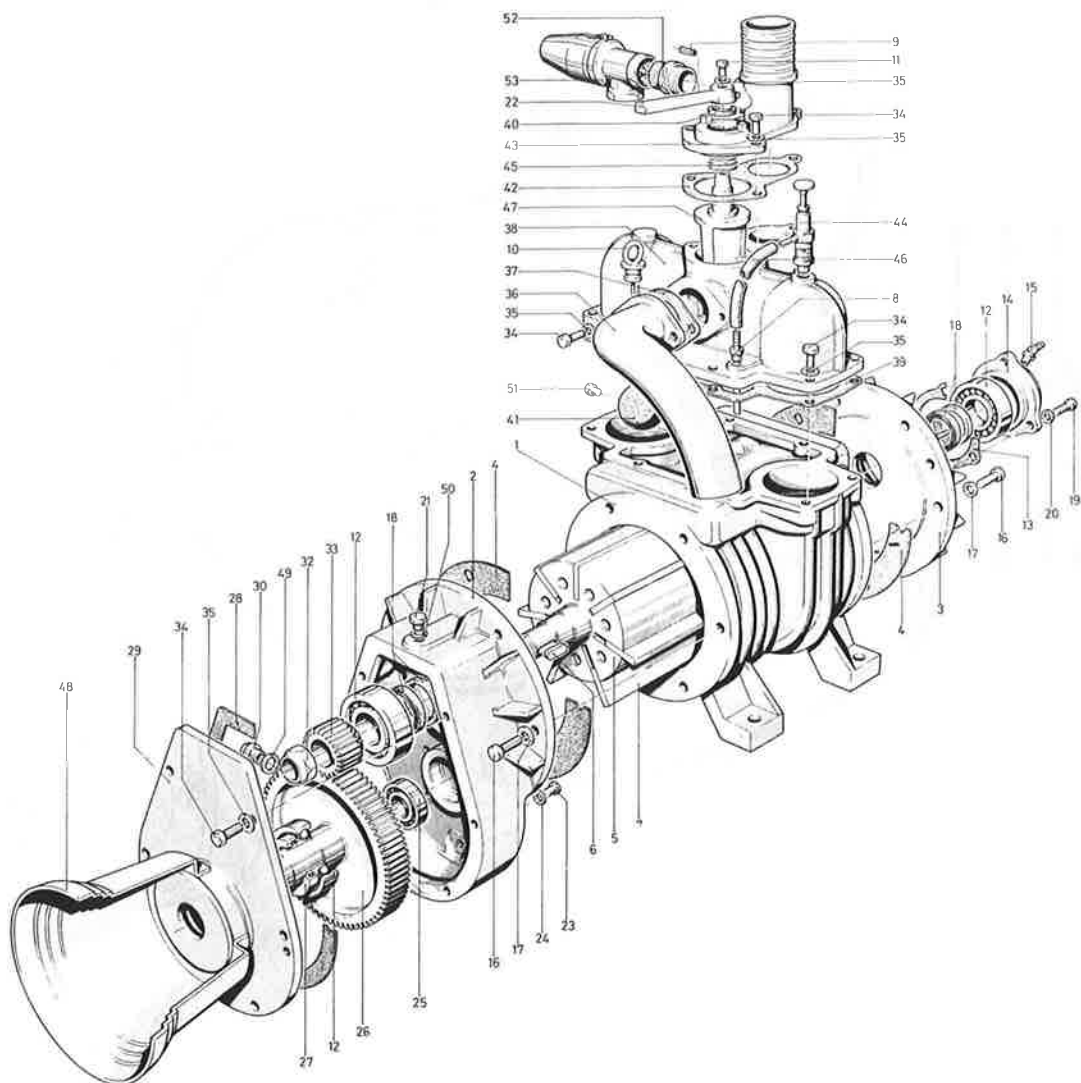


Fig	No.	Omschrijving	Description	Umschreibung
41	451.053	1 Rubberbal M 4000	Rubber ball M 4000	Gummibal M 4000
	451.026	1 Rubberbal M 5000	Rubber ball M 5000	Gummibal M 5000
42	451.101	1 Pakking M 4000	Gasket M 4000	Dichtring M 4000
	451.127	1 Pakking M 5000	Gasket M 5000	Dichtring M 5000
43	451.103	1 Deksel met slang- pilaar M 4000	Valve cover plate M 4000	Ventildeckel M 4000
	451.121	1 Deksel met slang- pilaar M 5000	Valve cover plate M 5000	Ventildeckel M 5000
44	451.059	1 Olie druppelaar	Oil drip feed valve	Öltropfer
45	451.064	1 Drukveer M 4000	Compr. spring M4000	Druckfeder M 4000
	451.128	1 Drukveer M 5000	Compr. spring M5000	Druckfeder M 5000
46	451.106	1 Rubberslang	Rubber hose	Gummischlauch
47	451.062	1 Kraan M 4000	Valve M 4000	Ventil M 4000
	451.129	1 Kraan M 5000	Valve M 5000	Ventil M 5000
48	451.108	1 Beschermtrechter	P.T.O. hood	Schutztrichter
49	451.130	1 Lager M 5000	Bearing M 5000	Lager M 5000
50	451.111	1 Dichtring	Sealingring	Dichtring
51	451.112	1 Plug M 4000	Plug M 4000	Zapfen M 4000
52	380.408	1 Nippel 1 1/4"	Nipple 1 1/4"	Ansatzstück 1 1/4"
53	411.011	1 Veerveiligheid 1 1/4"	Safety Valve 1 1/4"	Sicherheitsventil 1 1/4"

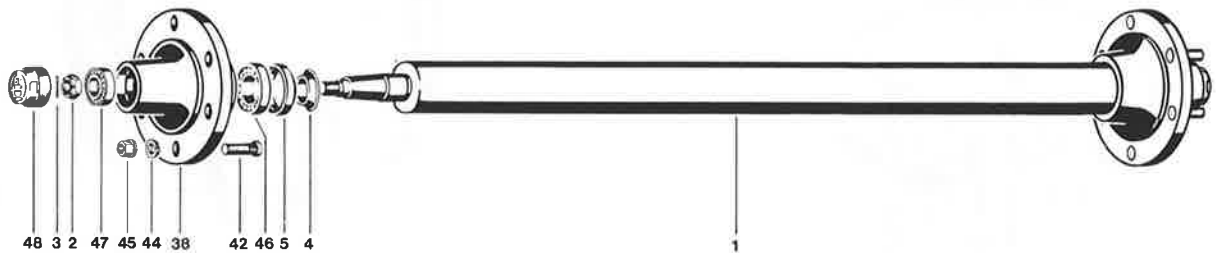


WIELAS
WHEELSHAFT
ACHSE

tot en met) 20.639
till) Tank No. 30.560
bis zum) 40.022

Fig.	No.	Omschrijving	Description	Umschreibung
1	≠ 450.207	1 Aslichaam	Wheelshaft	Achskörper
	* 450.208	1 Aslichaam	Wheelshaft	Achskörper
	o 450.209	1 Aslichaam	Wheelshaft	Achskörper
2	≠ 450.187	2 Kroonmoer	Hex. Nut	Kronenmutter
	++ 450.103	2 Kroonmoer	Hex. Nut	Kronenmutter
3	≠ 375.118	2 Splitpen	Cotter pin	Splint
	++ 375.119	2 Splitpen	Cotter pin	Splint
4	≠ 450.204	2 Ring	Seal ring	Dichtungsring
	++ 450.205	2 Ring	Seal ring	Dichtungsring
5	≠ 450.203	2 Ring	Seal ring	Dichtungsring
	++ 450.202	2 Ring	Seal ring	Dichtungsring
38	≠ 450.201	2 Naaf	Hub	Radnabe
	++ 450.200	2 Naaf	Hub	Radnabe
42	450.077	12 Wielbout	Wheelbolt	Riffelbolzen
44	450.076	12 Veerring	Lock washer	Federring
45	450.194	12 Wielmoer	Wheelnut	Radmutter
46	≠ 450.195	2 Kegellager	Bearing	Kegellager
	* 450.155	2 Kegellager	Bearing	Kegellager
47	≠ 450.196	2 Kegellager	Bearing	Kegellager
	* 450.155	2 Kegellager	Bearing	Kegellager
48	≠ 450.197	2 Beschermkap	Protection cap	Radkappe
	* 450.062	2 Beschermkap	Protection cap	Radkappe

≠ 2.000 L. o 3.800 L.
* 2.800 L. ++ 2.800 L. en/and/und 3.800 L.



GEREMDE WIELAS
BRAKED AXLE
BRAMSACHSE

tot en met) 20.597
till) Tank No. 30.560
bis zum) 40.022

Fig.	No.	Omschrijving	Description	Umschreibung
1	≠ 450.186	1 Aslichaam	Wheelshaft	Achskörper
	* 450.210	1 Aslichaam	Wheelshaft	Achskörper
	o 450.212	1 Aslichaam	Wheelshaft	Achskörper
2	≠ 450.187	2 Kroonmoer	Hex. nut	Kronenmutter
	++ 450.103	2 Kroonmoer	Hex. nut	Kronenmutter
3	≠ 375.118	2 Splitpen	Cotter Pin	Splint
	++ 375.119	2 Splitpen	Cotter pin	Splint
4	≠ 450.188	2 Ring	Seal ring	Dichtungsring
	++ 450.205	2 Ring	Seal ring	Dichtungsring
5	≠ 450.189	2 Ring	Seal ring	Dichtungsring
	++ 450.202	2 Ring	Seal ring	Dichtungsring
11	≠ 450.190	2 Remstang	Shaft	Bremswelle
	* 450.198	2 Remstang	Shaft	Bremswelle
	o 450.158	2 Remstang	Shaft	Bremswelle
12	450.164	2 Bus	Bushing	Bügel
13	450.163	4 Lagerhouder	Bracket	Lagerbock
15	450.156	4 Schijf	Washer	Ring
16	450.157	6 Remnok	Washer	Bremsringe
17	316.301	2 Veerring	Lockwasher	Federring
18	306.102	2 Moer	Hex. nut	Mutter
19	301.202	8 Bout	Bolt	Bolzen
20	316.305	8 Veerring	Lock washer	Federring
21	306.105	8 Moer	Nut	Mutter
22	450.159	1 Remhefboom	Handle	Bremshebel
23	301.726	1 Bout	Bolt	Bolzen
24	316.705	2 Sluistring	Washer	Ring
25	306.701	1 Moer	Nut	Mutter
26	450.160	1 Verbindingsstuk	Spindle	Traverse
27	316.107	2 Sluistring	Washer	Ring
28	375.108	2 Splitpen	Cotter pin	Splint
30	450.154	4 Remschoen cpl.	Brake shoe assy.	Bremsbacke kpl.
31	450.191	4 Remschoen	Brake shoe	Bremsbacke
32	450.192	4 Remvoering	Lining	Bremsbelag
33	450.084	64 Klinknagel	Rivet	Niet
34	450.152	2 Trekveer	Spring	Feder
35	450.153	2 Trekveer	Spring	Feder
38	≠ 450.193	2 Naaf	Hub	Trommelnabe
	++ 450.211	2 Naaf	Hub	Trommelnabe
42	450.077	12 Wielbout	Wheelbolt	Riffelbolzen
44	450.076	12 Veerring	Lockwasher	Federring
45	450.194	12 Wielmoer	Wheelnut	Radmutter
46	≠ 450.195	2 Kegellager	Bearing	Kegellager
	++ 450.155	2 Kegellager	Bearing	Kegellager
47	≠ 450.196	2 Kegellager	Bearing	Kegellager
	++ 450.063	2 Kegellager	Bearing	Kegellager
48	≠ 450.197	2 Beschermpap	Protection cap	Radkappe
	++ 450.062	2 Beschermpap	Protection cap	Radkappe

≠ 2.000 L. o 3.800 L.
* 2.800 L. ++ 2.800 L. en/and/und 3.800 L.

GEREMDE WIELAS
BRAKED AXLE
BREMSACHSE

vanaf) 20.597
from) Tank No. 30.561
ab) 40.023

Fig.	No.	Aantal	Omschrijving	Description	Umschreibung
1	≠ 450.289	1	Aslichaam	Wheelshaft	Achskörper
	* 450.268	1	Aslichaam	Wheelshaft	Achskörper
	o 450.301	1	Aslichaam	Wheelshaft	Achskörper
3	910.365	2	Steen	Support	Federlappen
4	≠ 450.291	2	Trommelnaaf	Hub	Trommelnabe
	* 450.270	2	Trommelnaaf	Hub	Trommelnabe
	o 450.302	2	Trommelnaaf	Hub	Trommelnabe
5	≠ 450.262	12	Wielbout	Wheelbolt	Riffelbolzen
	++ 450.271	12	Wielbout	Wheelbolt	Riffelbolzen
6	450.263	12	Wielmoer	Wheelnut	Radmutter
7	≠ 450.292	2	Beschermkap	Protection Cap	Radkappe
	++ 450.264	2	Beschermkap	Protection Cap	Radkappe
8	≠ 375.108	2	Split pen	Cotter pin	Splint
	++ 375.120	2	Split pen	Cotter pin	Splint
9	≠ 450.187	2	Kroonmoer	Nut	Kronenmutter
	++ 450.103	2	Kroonmoer	Nut	Kronenmutter
10	≠ 450.293	2	Kegellager	Bearing	Kegellager
	++ 450.063	2	Kegellager	Bearing	Kegellager
11	≠ 450.195	2	Kegellager	Bearing	Kegellager
	* 450.068	2	Kegellager	Bearing	Kegellager
	o 450.298	2	Kegellager	Bearing	Kegellager
12	≠ 450.294	2	Ring	Seal Ring	Dichtungsring
	* 450.265	2	Ring	Seal Ring	Dichtungsring
	o 450.299	2	Ring	Seal ring	Dichtungsring
13	≠ 450.288	2	Ring	Ring	Stossring
	* 450.266	2	Ring	Ring	Stossring
	o 450.300	2	Ring	Ring	Stossring
14	∅ 450.084	64	Klinknagel	Rivet	Niet
	o 450.225	40	Klinknagel	Rivet	Niet
15	≠ 450.295	4	Remvoering	Lining	Bremsbelag
	* 450.272	4	Remvoering	Lining	Bremsbelag
	o 450.303	4	Remvoering	Lining	Bremsbelag
16	∅ 450.273	4	Remschoen	Brake shoe	Bremsbacke
	o 450.304	4	Remschoen	Brake shoe	Bremsbacke
17	∅ 450.274	4	Veer	Spring	Feder
	o 450.305	4	Veer	Spring	Feder
18	≠ 450.275	2	Remstang	Shaft	Bremsnockenwelle
	* 450.276	2	Remstang	Shaft	Bremsnockenwelle
	o 450.306	2	Remstang	Shaft	Bremsnockenwelle
19	∅ 450.282	2	Remaslager	Brakeshaft bearing	Nockenlager
	o 450.307	2	Remaslager	Brakeshaft bearing	Nockenlager
20	∅ 450.278	2	Remhefboom	Handle	Bremshebel
	o 450.308	2	Remhefboom	Handle	Bremshebel
21	∅ 450.279	2	Schijf	Toothed disk	Zahnscheibe
	o 450.309	2	Schijf	Toothed disk	Zahnscheibe
22	∅ 316.907	2	Veerring	Lockwasher	Federring
	o 316.908	2	Veerring	Lockwasher	Federring
23	∅ 450.075	2	Moer	Nut	Mutter
	o 306.309	2	Moer	Nut	Mutter
24	450.280	1	Verbindingsstuk	Spindle	Traverse
25	450.281	2	Ankerplaat	Brakeplate	Bremshaltescheibe
	450.310	2	Ankerplaat	Brakeplate	Bremshaltescheibe
	≠ 2.000 L.		∅ 2.000 L en/and/und	2.800 L.	
	* 2.800 L		++ 2.800 L	"	3.800 L.
	o 3.800 L				

VOORSTEUNWIEL	-	PARKING JACK	-	STÜTZRAD
SCHOMMELSTEUN	-	SKID	-	"HITSCH"-STÜTZ
REMHEFBOOM	-	HANDBRAKE	-	BREMSHEBEL

Fig.	No.	Omschrijving	Description	Umschreibung
1	963.905	1 Draaikruk	Turning handle	Kurbel
2	312.113	1 Spanstift	Pin	Spannstift
3	375.101	1 Steekborgveer	Spring clip	Federstecker
4	920.304	1 Grendel	Jack pin	Stecknagel
5	≠ 964.039	1 Buitenbuis	Outer jack tube	Schieberohr
	964.040	1 Buitenbuis	Outer jack tube	Schieberohr
6	403.116	1 Axiaallager	Bearing	Lager
7	316.117	1 Sluitring	Ring	Ring
8	920.285	1 Spindel	Spindle	Spindel
9	≠ 963.904	1 Binnenbuis	Inner jack tube	Führungsbüchse
	963.910	1 Binnenbuis	Inner jack tube	Führungsbüchse
10	313.101	2 Buitenborgring	Circlip	Sicherungsring
11	432.701	1 Ballonwiel	Wheel	Stützrolle
	≠ 432.702	1 Ballonwiel	Wheel	Stützrolle
12	920.019	1 Wielas	Wheelshaft	Achse
	≠ 920.056	1 Wielas	Wheelshaft	Achse
13	964.032	1 Bev. stuk	Fixing Bracket	Haltestück
14	306.704	4 Moer	Nut	Mutter
15	316.702	4 Sluitring	Lockwasher	Ring
16	301.807	4 Bout	Bólt	Bolzen
17	920.313	1 Grendel	Lockpin	Stecknagel
18	375.104	1 Steekborgveer	Springclip	Federstecker
19	964.041	1 Schommelsteun	Skid	Stütz
20	450.046	1 Remsupport compl.	Brake handle compl.	Bremshebel kompl.
21	303.911	1 Vleugelschroef	Wingscrew	Flügelsschraube
22	450.048	1 Kabel	Control cable	Bremskabel
23	450.050	1 Steunstuk	Bracket	Einsteckhülse
24	450.049	1 Kabelomhulsel	Outer cover cable	Bremskabelhülle
25	450.047	1 Opspanasje	Tensionpiece	Spannachse
26	306.703	1 Moer	Nut	Mutter
27	450.045	1 Klem compl.	Cable clamp compl.	Klemme kompl.
28	450.044	1 Beugel	Thimble	
≠	lage trekboom			
	"Hitsch" Deichsel			
	"Hitch" coupling			

nr.	blz.	fig.	nr.	blz.	fig.
450.063	17	47	450.207	15	1
	19	10	450.208	15	1
	21	10	450.209	15	1
450.068	19	11	450.210	17	1
	21	11	450.211	17	38
450.075	21	23	450.212	17	1
450.076	15	44	450.225	21	14
	17	44	450.259	19	1
450.077	15	42	450.261	19	4
	17	42	450.262	19	5
450.084	17	33		21	5
	21	14	450.263	19	6
450.103	15	2		21	6
	17	2	450.264	19	7
	19	9		21	7
	21	9	450.265	21	12
450.114	9	48		19	12
450.115	9	48	450.266	19	13
450.152	17	34		21	13
450.153	17	35	450.268	21	1
450.154	17	30	450.270	21	4
450.155	15	46	450.271	21	5
	17	46	450.272	21	15
450.156	17	15	450.273	21	16
450.157	17	16	450.274	21	17
450.158	17	11	450.275	21	18
450.159	17	22	450.276	21	18
450.160	17	26	450.278	21	20
450.163	17	13	450.279	21	21
450.164	17	12	450.280	21	24
450.169	8	20	450.281	21	25
450.170	8	19	450.282	21	19
450.186	17	1	450.283	19	1
450.187	15	2	450.285	19	4
	21	9	450.286	19	7
	17	2	450.287	19	12
	19	9	450.288	19	13
	17	4		21	13
450.188	17	4	450.289	21	1
450.189	17	5	450.291	21	4
450.190	17	11	450.292	21	7
450.191	17	31	450.293	21	10
450.192	17	32	450.294	21	12
450.193	17	38	450.295	21	15
450.194	15	45	450.296	19	1
	17	45	450.297	19	4
450.195	15	46	450.298	19	11
	21	11		21	11
	17	46	450.299	19	12
	19	11		21	12
450.196	15	47	450.300	19	13
	17	47		21	13
	19	10	450.301	21	1
450.197	15	48	450.302	21	4
	17	48	450.303	21	15
450.198	17	11	450.304	21	16
450.200	15	38	450.305	21	17
450.201	15	38	450.306	21	18
450.202	17	5	450.307	21	19
	15	5	450.308	21	20
450.203	15	5	450.309	21	21
450.204	15	4	450.310	21	25
450.205	15	4			
	17	4			

nr.	blz.	fig.
964.020	8	28
964.021	8	28
964.022	9	34
964.023	9	34
964.024	9	34
964.025	9	35
964.026	9	35
964.027	9	35
964.032	23	13
964.039	23	5
964.040	23	5
964.041	23	19
964.043	8	8
964.044	8	8
964.045	8	8
964.046	8	8
964.047	8	8
964.082	9	43
964.083	9	43
964.084	9	43